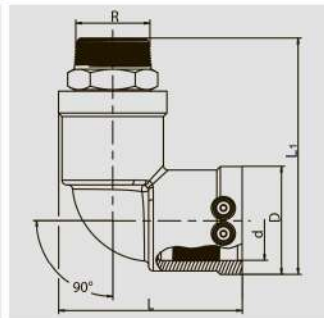


## WUSTN 90°

## Переход-отвод 90° ПЭ-ВП/сталь с наружной резьбой



Компактное изделие. Часть ПЭ-ВП имеет открытый нагревательный элемент для оптимальной теплопередачи, большую глубину сопряжения, особо широкую зону сварки, а также холодную зону, предотвращающую вытекание расплавленной массы на торце и в области перехода, для сварки без позиционеров. Стальная часть неразъемная и надежно закреплена от прокручивания в ПЭ-ВП. Самоуплотняющаяся запатентованная геометрия уплотнения без эластомерного уплотнения. Для применения в области газоснабжения. Сертифицировано DVGW, Пер.-Nr. DV-7501AU2256, DV-7501AU2257.

Другие размеры резьб по запросу.

### PE 100 SDR 11

Максимально допустимое давление 5 бар (газ)



d	R	D	L	L <sub>1</sub>	Масса, кг/шт.
40	1 1/4"	58	102	144	0,560
50	1 1/2"	70	118	160	0,770
63	2"	84	128	176	1,130